

# クレープ三角袋

印刷色

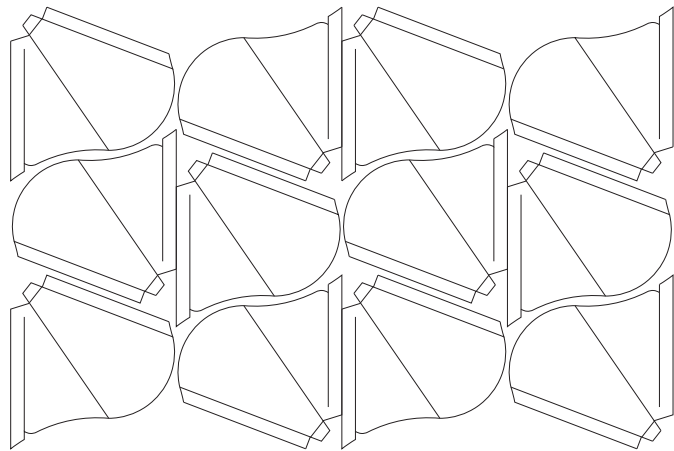
※全面柄の場合は-----塗り足しラインまでデザインを入れてください。

## 注意事項

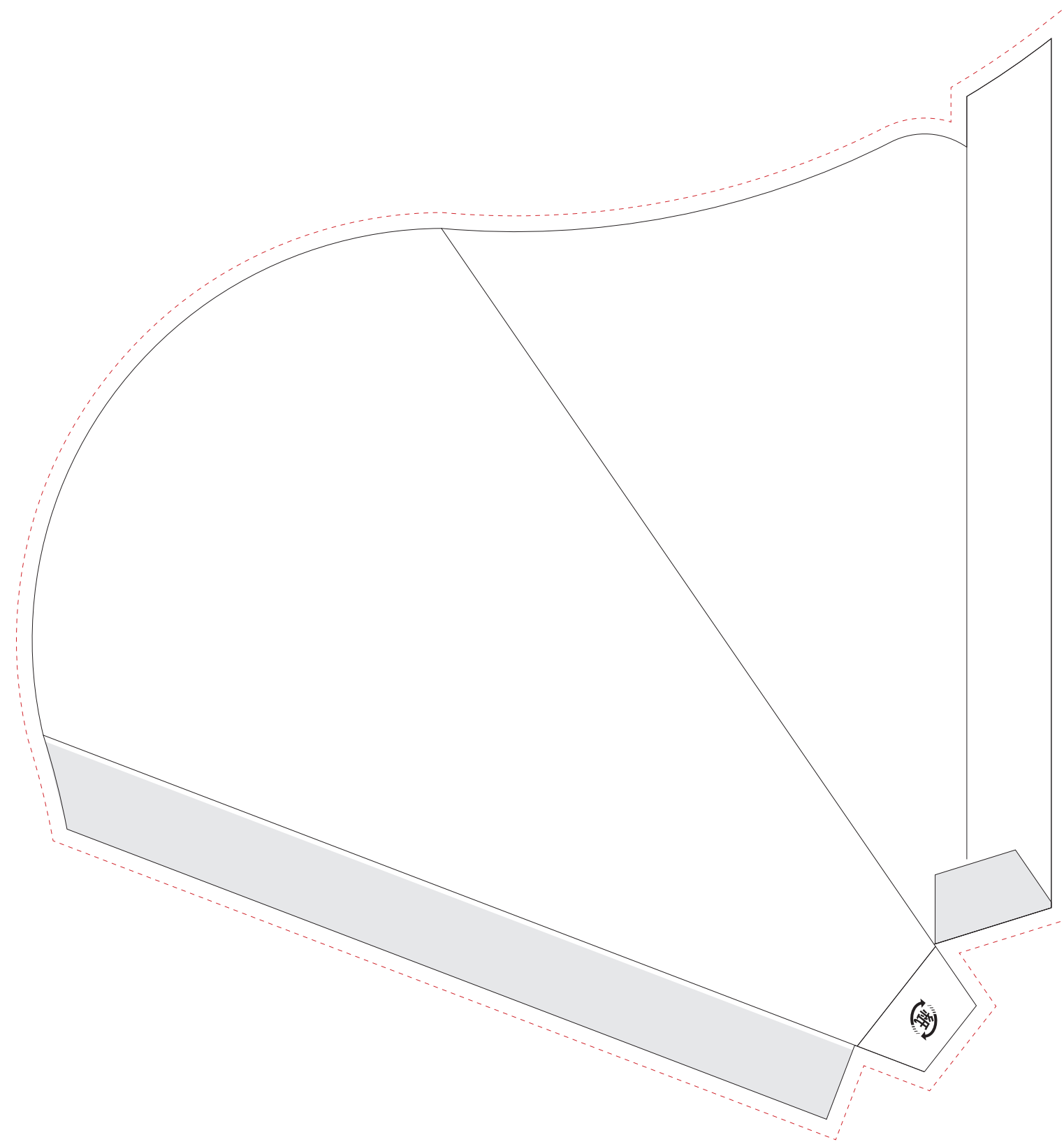
- 原寸サイズで作成してください。
- 印刷色はRGBではなく、必ずCMYKで作成してください。
- データはIllustrator CS3以上でai形式で保存ください。
- デザインはデザインレイヤーに配置してください。
- 文字は全てアウトライン化してください。  
(データ作成ガイドページ参照)
- 画像は解像度350dpi以上にしてください。  
(データ作成ガイドページ参照)
- 透明効果は使用しないでください。
- 紙質によって、画面の見た目よりも実際の仕上りは色が沈む場合があります。
- 細い線や文字の色の掛け合わせはズレが生じ、ブレる場合があります。

## デザイン作成について

### 参考用全体割付図面



製品の周りには極力デザインを載せず、ベタで入稿いただくのをおすすめしております。上記の割付図面のように隣り合った図面になっているため、塗りたいがなく、デザインが入ると隣の図面に影響いたします。



印刷色を以下の基本色からお選びいただけます

(※下記以外で特色がすでに決まっている場合はご指定ください。その他ご希望のある場合はご相談ください。)

### 基本色

DIC 27 ピンク	DIC 196 ワイン	DIC 564 レッド	DIC 566 オレンジ	DIC 638 グリーン	DIC 41 ベビーブルー	DIC 220 ネイビー	DIC 106 ラベンダー
DIC 569 イエロー	DIC 335 アイボリー	DIC 646 ブラウン	DIC 90 わかくさ	データ作成はCMYKの 白	黒	DIC 542 銀 (疑似)	DIC 242 金 (疑似)
				ホワイト	ブラック		