

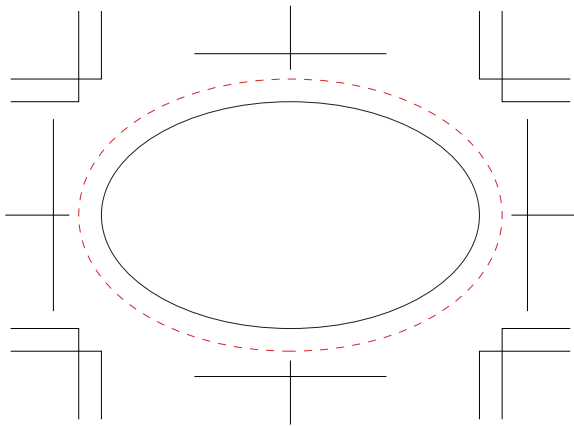
オンデマンド印刷シール 80mm



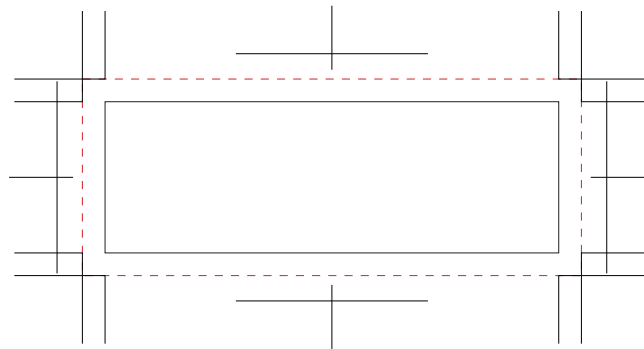
※全面柄の場合は ----- 塗り足しラインまでデザインを入れてください。

※ご注文される型番にデータを当て込んでください。

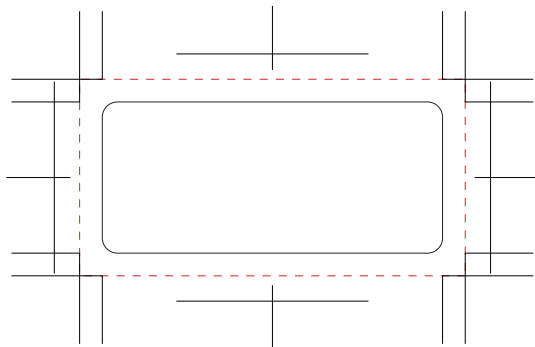
【6021】
W50×H30mm



【7018】
W60×H20mm



【8017】
W45×H20mm (角丸2mm)



注意事項

- 原寸サイズで作成してください。
- 印刷色はRGBではなく、必ずCMYKで作成してください。
- データは Illustrator CS3以上でai形式で保存ください。
- デザインはデザインレイヤーに配置してください。
- 文字は全てアウトライン化してください。
(データ作成ガイドページ参照)
- 画像は解像度350dpi以上にしてください。
(データ作成ガイドページ参照)
- 全面にベタやデザインがある場合はトリムマークまで3mmの塗りたしを作成してください。
- 紙質によって、画面の見た目よりも実際の仕上りは色が沈む場合があります。
- 細い線や文字の色の掛け合わせはズレが生じ、ブレる場合があります。

**入稿データは「レイヤー」にあります
「印刷範囲・説明」を削除(ゴミ箱)して、
入稿お願いします。**