

シール H30×W80mm（角カク／角丸タイプ）

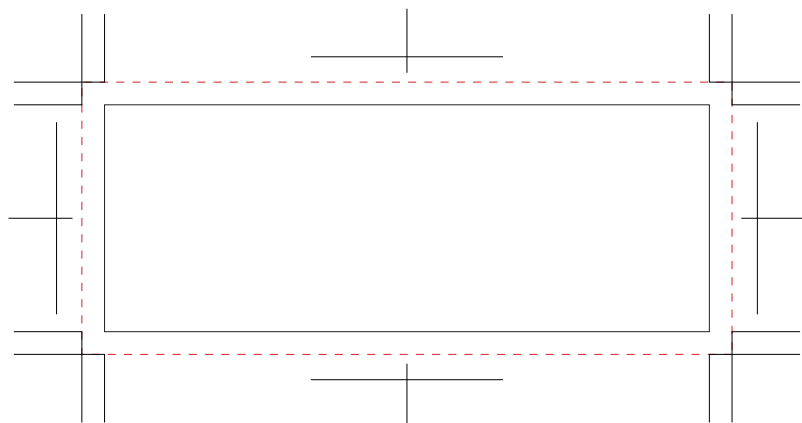
印刷色1

印刷色2

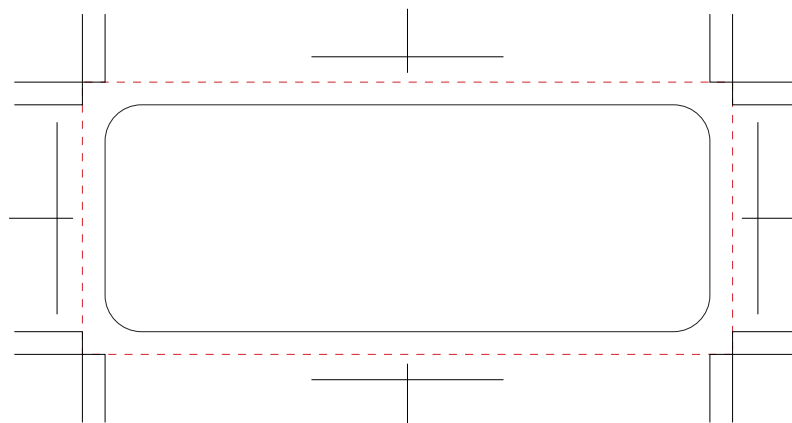
※全面柄の場合は ----- 塗り足しラインまでデザインを入れてください。

※ご注文されるタイプにデータを当て込んでください。

【角カクタイプ】



【角丸タイプ】



注意事項

- 原寸サイズ、特色設定でデータ作成ください。
- データは Illustrator CS3以上でai形式で保存ください。
- デザインはデザインレイヤーに配置してください。
- 文字は全てアウトライン化してください。
(データ作成ガイドページ参照)
- 画像は解像度350dpi以上にしてください。
(データ作成ガイドページ参照)
- 透明効果は使用しないでください。
- 全面にベタやデザインがある場合はトリムマークまで3mmの塗りたしを作成してください。
- 細かい絵柄(0.2mm以下の細い線)や5pt以下の小さい文字は潰れる場合があります。
- 紙質の影響により、画面の見た目よりも実際の仕上りは少し色が沈みます。

入稿データは「レイヤー」にあります
「印刷範囲・説明」を削除(ゴミ箱)して、
入稿お願いします。

印刷色を以下の基本色からお選びいただけます

(※下記以外で特色がすでに決まっている場合はご指定ください。その他ご希望のある場合はご相談ください。)

基本色

*アミ版 / 20%~70%可能

DIC 27 ピンク	DIC 196 ワイン	DIC 564 レッド	DIC 566 オレンジ	DIC 638 グリーン	DIC 41 ベビーブルー	DIC 220 ネイビー	DIC 106 ラベンダー
DIC 569 イエロー	DIC 335 アイボリー	DIC 646 ブラウン	DIC 90 わかくさ	白 ホワイト	黒 ブラック	DIC 542 銀(疑似)	DIC 242 金(疑似)