

うちわ（G型レギュラータイプ）

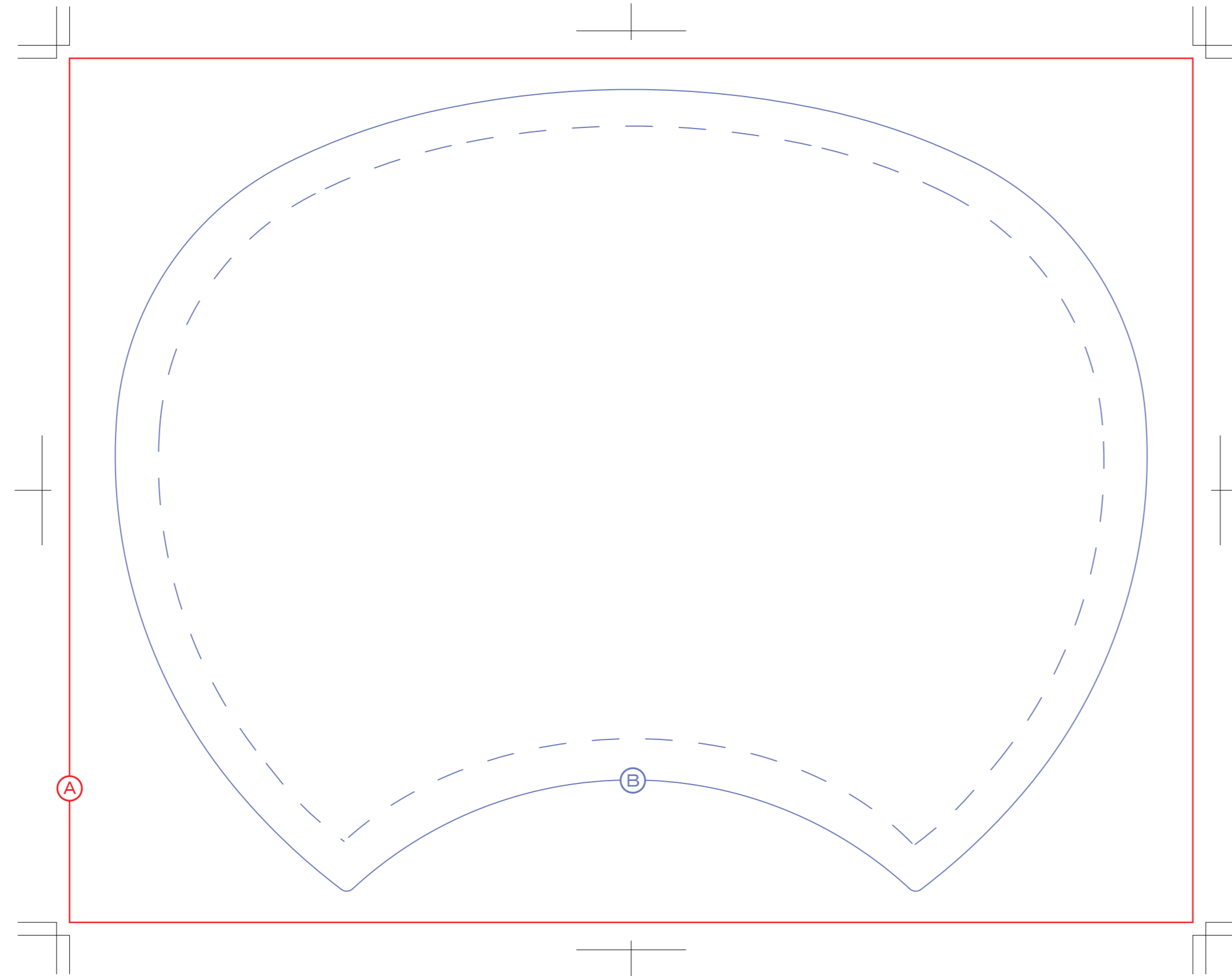
C M Y K

注意事項

- 原寸サイズで作成してください。
- 印刷色はRGBではなく、必ずCMYKで作成してください。
- データはIllustrator CS3以上でai形式で保存ください。
- デザインはデザインレイヤーに配置してください。
- 文字は全てアウトライン化してください。
(データ作成ガイドページ参照)
- 画像は解像度350dpi以上にしてください。
(データ作成ガイドページ参照)
- 全面にベタやデザインがある場合は①まで塗りたしを作成してください。
- 紙質によって、画面の見た目よりも実際の仕上りは色が沈む場合があります。
- 細い線や文字の色の掛け合わせはズレが生じ、ブレる場合があります。

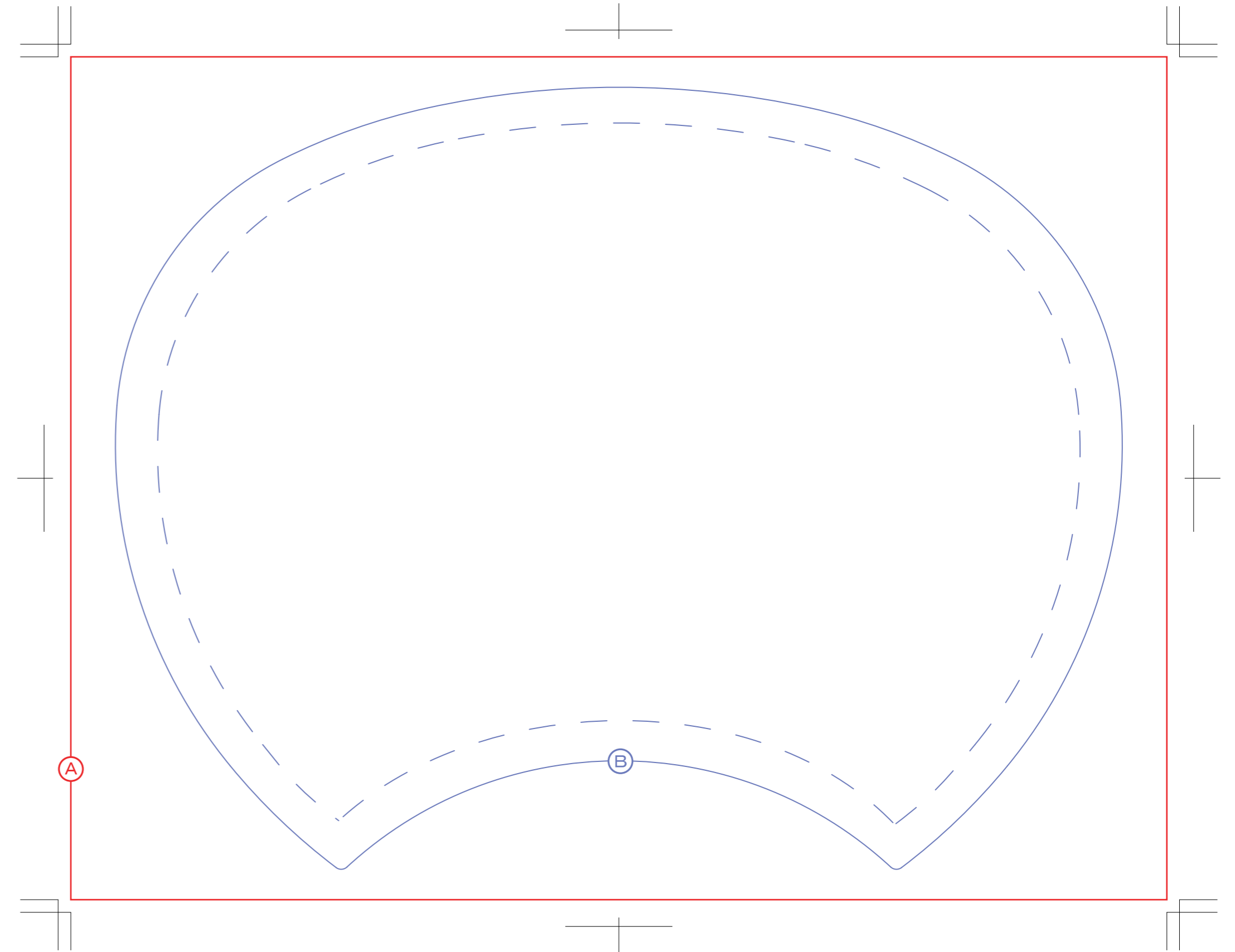
**入稿データは「レイヤー」にあります
「印刷範囲・説明」を削除(ゴミ箱)して、
入稿お願いします。**

【表】



- ① ぬり足し部分：デザインのバックに色ベタや写真が入るとき、この枠までぬり足しが必要です。
- ② 実線がうちわの仕上り線です。文字、タイトルは内側の点線内に納まるようにお願いします。

【裏】



- ① ぬり足し部分：デザインのバックに色ベタや写真が入るとき、この枠までぬり足しが必要です。
- ② 実線がうちわの仕上り線です。文字、タイトルは内側の点線内に納まるようにお願いします。